

はまなか



町勢要覧 2020

資料編



“まちづくりテーマ”

笑顔輝く共創の承るさとを未来へ
自然とともに生きる 豊かな大地と海のまち はまなか

資料で見るはまなか

《目 次》

沿	革	1
人	口	3
行	政	4
予	算	6
議	会	7
産	業	8
福祉・保健・医療		 12
建	設	15
交通・通信・上水道		 16
港	湾・漁	港 17
保	安	19
教	育・文	化 22
選	挙	24

沿 革

1. まちの概要

海から開かれた浜中町は、釧路地方の最東端に位置し、厚岸町・別海町・根室市に接している。東南は太平洋に面し、霧多布半島を形成し、厚岸道立自然公園の一角をなしている。陸部は中央を東西に走る鉄道、南部は森林、牧草地帯、北部一帯は農村地帯で平坦な丘陵性台地を形成している。

2. まちのおいたち

この地に和人が足跡を印したのは、遠くは寛永年間（1627年以降）であり、元禄14年（1701年）に厚岸場所を割いて松前藩のキイタツ場所が開かれたのが本町のはじまりであり、まさに海から開かれたまちである。

明治2年7月函館に開拓使が設置され、同月蝦夷は北海道と改められたが、このときから当地方は佐賀藩の支配地となった。同藩では12戸の農工民を移住させ、この人たちが本町における定住のはじめとなった。

以来、明治39年に霧多布村外1町4カ村を合わせて浜中村と改め、2級町村制を施行、大正8年には1級町村制を施行した。

農業は、大正6、7年ごろ農業移住者が入りはじめ、同12年には114戸の農家が入植した。昭和30年には茶内原野を中心として高度集約酪農経営地帯の指定を受け本格的な農業経営がはじまった。

漁業は、昭和22年霧多布港の築設工事に着手、同31年には散布魚田開発基地の指定を受けた。

昭和27年の十勝沖地震津波、昭和35年のチリ沖地震津波により大きな災害に見舞われたが、墳墓の地を守り抜く郷土愛とともに、災

害後17kmに及ぶ防潮堤が建設され、驚異的な復興を成し遂げた。

昭和38年8月1日に町制施行、昭和53年10月に開町100年を迎えている。

平成5年の釧路沖地震と平成6年の北海道東方沖地震により、2か年続けて災害を受けたが、これらも郷土を守り抜く姿勢を貫き見事に復興した。

津波災害をはじめとする自然災害への一早い情報伝達を可能とするべく、平成7年度に町内全戸に防災行政無線を設置した。また、平成13年度には、水門や陸閘等を集中的に監視・制御することができる津波防災ステーションが完成した。平成22年度には、海岸地区の防災行政無線がデジタル化整備され、また、平成29年度には町内全域のデジタル化整備が完了した。

このような中、平成23年3月11日に東日本大震災が発生し、津波によって本町の沿岸にある漁業関連施設等が大きな被害を受けた。しかし、海岸線を囲む防潮堤、津波防災ステーションの遠隔操作による迅速な水門・陸閘の閉鎖、防災行政無線を活用した避難指示が効果を発揮し、幸いにも人的被害は皆無であった。

平成26年に開町135周年、町制施行50周年を迎えたところであり、21世紀のまちづくりに向け邁進している。

3. 本町の特性

(1) 産 業

本町は、農業と漁業をはじめとする第一次産業を中心に発展してきたまちである。

農業においては、足腰の強い酪農を目指し、昭和45年から着手した国営総合農地開発事業が平成3年に完成した。また、全国に先がけ

て乳質、土壌・飼料等の解析を行う新農業構造改善事業での酪農技術センターによる生産技術を高める取り組みをはじめ、就農者研修牧場を中心とした新規就農対策事業など、農業者の技術向上と地域に適合する営農技術体系の確立による農業の活性化を図っている。

また、平成13年から国営環境保全型かんがい排水事業に着手し、食糧の生産・供給基地としての役割と、自然との共生を図りながら豊かな酪農郷を目指している。

漁業は、昆布漁を太宗とする沿岸漁業が中心で、霧多布港や各漁港等、水産関連施設の整備を進めるとともに、沿岸漁場の維持管理と資源増大に取り組んでいる。

また、恵まれた沿岸の自然条件を活かしながら、ウニやアサリ、カキをはじめとする栽培漁業を推進し、採る漁業だけでなくつくり育てる漁業に積極的に取り組んでいる。

観光において、本町は霧多布湿原や霧多布岬など風光明媚な自然景観と、四季折々の新鮮な味覚素材を有しており、年間約30万人以上の観光客が訪れている。また近年は、ルパン三世の生みの親である故モンキー・パンチ氏（加藤一彦氏）のご協力のもと、ルパン三世による地域活性化事業に力を入れている。

商工においても、愛町購買運動や祝賀企画の立ち上げなど、地元購買力の流出防止に取り組んでいる。また、一次産品の付加価値を高めることを目的とした「地域経済活性化促進奨励助成制度」や製品開発加工体験施設を設けるなど、地場産品の研究・開発に努めている。

(2) 生活環境をとりまく自然的特性

本町の地形は約67kmに及ぶ海岸（砂浜）の曲線美と大自然が創りあげた奇岩・絶壁、大小の島々など、比類のない景観を呈している。

霧多布湿原は3,168haの広さをもつ大きな湿原で、道立自然公園として親しまれ、春・夏にかけて咲き誇る草花は数百種を数える。

なお、この中央部803.46haは「霧多布泥炭形成植物群落」として、大正11年に国の天然記念物に指定されている。

このことから、国際的・学術的にも注目を集め、平成5年6月にラムサール条約登録湿地に認定された。また、先導的な地域づくりに自治省が支援するリーディングプロジェクト「自然とふれあいの里づくり事業」を活用し、霧多布湿原センターを建設した。平成13年10月には霧多布湿原が北海道遺産に選定されるなど、自然と調和した地域活性化を促す役割を担っており、現在は国定公園の指定に向けた取り組みも進められている。

このように、本町は道東地域屈指の豊かな自然環境を保全しながら、基幹産業である第一次産業を中心とした地場産業の振興を基本としたまちづくりを進めている。

浜中町の位置

東経	145° 19' 52"
	144° 55' 24"
北緯	42° 59' 30"
	43° 14' 33"
面積	423.63km ²
	東西33.4km 南北29.9km



人 口

●人口の推移

住民基本台帳 R 2. 3 月末現在

年次別	世帯数	人 口			1 世帯当 り人口	対前年度比 (%)
		総数	男	女		
平成 23 年	2,467	6,602	3,201	3,401	2.7	99.7
平成 24 年	2,470	6,497	3,152	3,345	2.6	98.4
平成 25 年	2,448	6,362	3,080	3,282	2.6	97.9
平成 26 年	2,429	6,249	3,024	3,225	2.6	98.2
平成 27 年	2,438	6,189	3,008	3,181	2.5	99.0
平成 28 年	2,460	6,120	2,980	3,140	2.5	98.9
平成 29 年	2,452	5,996	2,933	3,063	2.4	97.9
平成 30 年	2,441	5,887	2,902	2,985	2.4	98.1
平成 31 年	2,439	5,796	2,863	2,933	2.4	98.5
令和 2 年	2,441	5,643	2,788	2,855	2.3	97.4

●地域別人口世帯数

住民基本台帳 R 2. 3 月末現在

地区名	世帯数	人 口		
		総数	男	女
霧 多 布	844	1,866	915	901
琵琶瀬	118	312	153	159
散 布	218	598	301	297
柳 町	67	180	95	85
奔 幌 戸	37	87	43	44
貫 人	24	67	35	32
恵 茶 人	14	37	17	20
浜中市街	139	280	141	139
熊牛原野	52	153	69	84
姉別市街	36	68	29	39
姉別原野	87	263	122	141
厚 陽	13	46	23	23
茶内市街	568	1,071	516	555
茶内原野	150	433	211	222
西円朱別	42	132	68	64
円 朱 別	32	100	50	50
沢 会	0	0	0	0
計	2,441	5,643	2,788	2,855

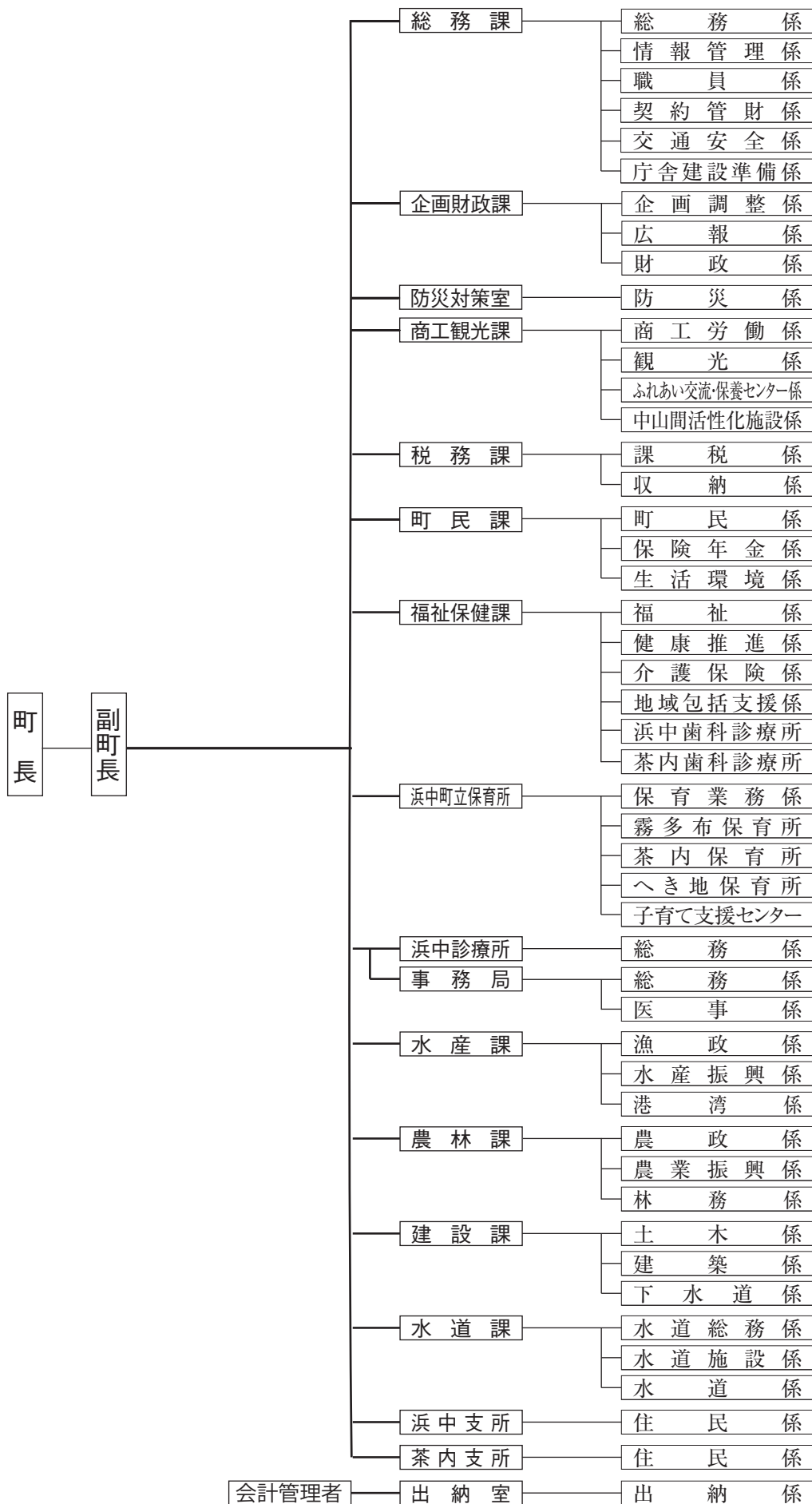
●年齢（5歳階級）人口

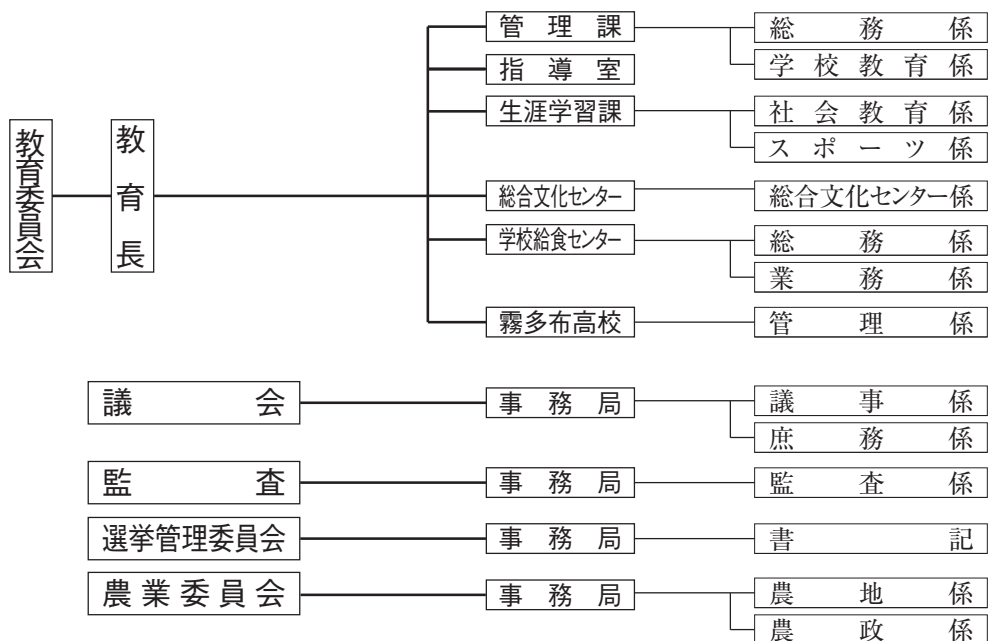
住民基本台帳 R 2. 3 月末現在

年齢区分	総数	男	女
総数	5,643	2,788	2,855
0～4	217	115	102
5～9	197	105	92
10～14	217	105	112
15～19	277	127	150
20～24	227	119	108
25～29	223	120	103
30～34	302	163	139
35～39	297	157	140
40～44	339	186	153
45～49	351	187	164
50～54	354	172	182
55～59	417	211	206
60～64	432	215	217
65～69	500	156	244
70～74	409	197	212
75～79	310	147	163
80～84	255	101	154
85～89	182	65	117
90以上	137	40	97

行政

●行政組織





●各部局（等）の職員数

R 2. 4. 1 現在

区 分	職 員 数	区 分	職 員 数
町 長 部 局	114人	町 立 診 療 所	16人
水 道 部 門	7人	議 会 事 務 局	2人
選 挙 管 理 委 員 会	※5人	監 査 事 務 局	1人
農 業 委 員 会	3人	教 育 委 員 会	15人
総 数			158人

◎教員は除く ※印は併任

●歴代首長

村長（町村制施行以前）			村長（町村制施行以後）		
歴順	氏 名	在職期間	歴順	氏 名	在職期間
1	栗 本 貫 一	明12 ～明17	1	中 西 幾太郎	明39.4～明40.6
2	岡 野 実	明17 ～明19	2	大 越 勇太郎	明40.10～明42.3
3	小 畑 熊 男	明20 ～明23	3	黒 木 達 也	明42.4～大8.3
4	岩 尾 礼 之	明23 ～明24	4	松 村 留次郎	大8.7～大8.12
5	野 田 水 門	明24 ～明25	5	中 村 惣 吉	大9.3～大9.7
6	外 山 繁次郎	明25 ～明26	6	黒 木 達 也	大9.10～昭14.11
7	林 友 英	明26 ～明27	7	笠 卷 慶太郎	昭15.3～昭17.11
8	中 島 繁次郎	明27 ～明34.8	8	千 葉 吉 治	昭18.4～昭21.11
9	一 条 栄 祐	明35.8～明36.10	9	坂 田 重 蔵	昭22.4～昭34.4
10	山 沢 俊 造	明36.10～明37.11	10	鳥 居 己 三	昭34.5～昭38.7
11	中 西 幾太郎	明37.11～明39.3	町長（町制施行後）		
			1	鳥 居 己 三	昭38.8～昭46.4
			2	喜 島 賢 吾	昭46.5～昭54.4
			3	中 山 真	昭54.5～昭59.7
			4	渡 部 和 雄	昭59.8～平4.11
			5	小 林 章	平5.1～平13.1
			6	石 本 豊	平13.1～平17.1
			7	長谷川 徳 幸	平17.1～平23.10
			8	松 本 博	平23.10～現 在

予 算

令和2年度一般会計当初予算

〈歳入〉

〈歳出〉

(単位：千円)

款	予 算 額	款	予 算 額
町 税	775,769	議 会 費	57,959
地 方 譲 与 税	119,300	総 務 費	2,563,947
利 子 割 交 付 金	500	民 生 費	775,002
配 当 割 交 付 金	1,700	衛 生 費	575,246
株 式 等 譲 渡 所 得 割 交 付 金	1,100	農 林 水 産 業 費	1,553,578
地 方 消 費 税 交 付 金	109,800	商 工 費	169,576
自 動 車 取 得 税 交 付 金	23,100	土 木 費	712,470
国 有 提 供 施 設 等 所 在 市 町 村 助 成 交 付 金	300	消 防 費	1,896,112
地 方 特 例 交 付 金	2,000	教 育 費	565,996
地 方 交 付 税	3,180,000	公 債 費	877,646
交 通 安 全 対 策 特 別 交 付 金	1,100	給 与 費	1,236,211
分 担 金 及 び 負 担 金	269,941	予 備 費	5,000
使 用 料 及 び 手 数 料	184,391		
国 庫 支 出 金	592,700		
道 支 出 金	727,329		
財 産 収 入	34,192		
寄 附 金	303,030		
繰 入 金	1,233,113		
繰 越 金	10		
諸 収 入	79,068		
町 債	3,345,200		
歳 入 合 計	10,979,743	歳 出 合 計	10,979,743

令和2年度特別会計・水道事業会計当初予算

(単位：千円)

会 計 名	予 算 額
一 般 会 計	10,979,743
国民健康保険特別会計	1,168,823
後期高齢者医療特別会計	78,649
介護保険特別会計	455,952
浜中診療所特別会計	264,863
下水道事業特別会計	434,864
水 道 事 業 会 計	196,251
合 計	13,579,145

議 会

●議会運営状況

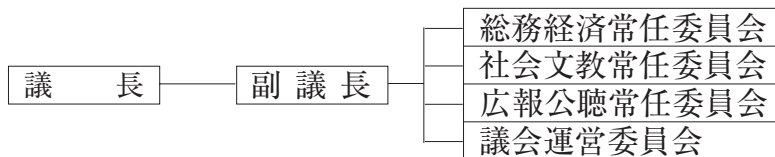
H31. 1 ~ R 1. 12

区分	開会回数	会期日数	審議状況					決議意見書	陳情及び請願	計
			予算	条例	決算	事件議案	専決処分			
計	10	18	29	23	7	48	3	2	1	113
定例会	4	12	26	23	7	30	1	2	1	90
臨時会	6	6	3	0	0	18	2	0	0	23

●議員定数及び党派別所属

定数	党派	現員
12	日本共産党	1
	公明党	1
	幸福実現党	1
	無所属	9

●議会の構成



●町議会議員

議席番号	氏名	党派	所属委員会	議席番号	氏名	党派	所属委員会
1	川村 義春	無所属	総務経済委員長 広報公聴委員 議会運営委員	7	成田 良雄	公明党	広報公聴副委員長 社会文教委員
2	田甫 哲朗	無所属	広報公聴委員長 社会文教委員	8	三上 浅雄	無所属	総務経済副委員長 議会運営委員長 広報公聴委員
3	秋森 新二	無所属	総務経済委員 議会運営副委員長	9	落合 俊雄	無所属	社会文教委員 広報公聴委員
4	小松 克也	幸福実現党	総務経済委員 広報公聴委員 議会運営委員	10	渡部 貴士	無所属	総務経済委員 広報公聴委員
5	加藤 弘二	日本共産党	社会文教委員長 議会運営委員	11	中山 眞一	無所属	副議長 総務経済委員 社会文教委員
6	前田 光治	無所属	社会文教副委員長 総務経済委員	12	波岡 玄智	無所属	議長

●歴代議長

歴順	氏名	就任期間
1	榎本 仁太郎	昭和21年10月27日～昭和25年12月7日
2	栗本 茂与蔵	昭和25年12月26日～昭和26年5月3日
3	鳥居 己三	昭和26年5月4日～昭和30年4月30日
4	太田 稔	昭和30年5月9日～昭和38年4月30日
5	杉本 篤治	昭和38年5月22日～昭和46年4月30日
6	榎本 栄	昭和46年5月12日～昭和51年5月30日
7	清水 貞義	昭和51年6月17日～昭和62年4月30日
8	工藤 孝	昭和62年5月12日～平成11年4月30日
9	福沢 栄	平成11年5月11日～平成19年4月30日
10	波岡 玄智	平成19年5月9日～ 現 在

資料：議会事務局

産 業

●産業別就業人口

(国勢調査)

分 類	平成7年	平成12年	平成17年	平成22年	平成27年
総 数	4,827	4,490	4,280	4,018	3,743
第1次産業	2,693	2,335	2,233	2,042	1,887
農 業	742	681	695	663	642
林 業	11	2	2	4	5
漁 業	1,940	1,652	1,536	1,375	1,240
第2次産業	600	589	594	654	613
鉱 業	10	2	19	3	3
建 設 業	316	324	263	227	194
製 造 業	274	263	312	424	416
第3次産業	1,534	1,566	1,453	1,322	1,243
卸売・小売業・宿泊業	450	445	383	354	304
金融保険運輸通信等	134	133	98	108	113
サービス業	739	739	759	682	647
公 務	211	249	213	178	179

(注) 平成17年度国勢調査から産業分類が変更となりましたが、町勢要覧資料編においては、過去の集計結果の推移等を参考にするため、平成17年からの産業別就業人口については、国勢調査集計結果を過去の産業分類に沿って記載します。

●産業別事業所数

(事業所統計調査)

分 類	総 数			民 営			公 営		
	平成8年	平成13年	平成18年	平成8年	平成13年	平成18年	平成8年	平成13年	平成18年
総 数	397	373	344	326	306	286	71	67	58
農 林 水 産 業	21	18	19	20	18	19	1	0	0
鉱 業	1	1	0	1	1	0	0	0	0
建 設 業	33	32	26	33	32	26	0	0	0
製 造 業	28	31	27	28	31	27	0	0	0
卸 売 ・ 小 売 業	161	146	133	160	145	132	1	1	1
金 融 ・ 保 険 業	5	4	3	5	4	3	0	0	0
不 動 産 業	3	1	4	3	1	4	0	0	0
運 輸 ・ 通 信 業	15	15	9	9	9	9	6	6	0
電 気 ・ ガ ス ・ 水 道 業	2	2	2	1	0	0	1	2	2
サ ー ビ ス 業	115	110	109	66	65	66	49	45	43
公 務	13	13	12	0	0	0	13	13	12

●漁家戸数・漁業従事者数

(港勢調査)

区 分	平成26年	平成27年	平成28年	平成29年	平成30年
漁 家 戸 数	525	523	511	496	485
漁業従事者数	1,029	1,012	1,003	977	957

資料：水産課

●漁船数

H30年

区 分	総 数	動 力 船							無動力船
		0 ～ 3 t	3 ～ 5 t	5 ～10 t	10 ～20 t	20 ～50 t	50 ～100 t	100 t 以上	
隻 数	856	778	41	25	12	0	0	0	0
構 成 比	100	90.8	4.7	2.9	1.4	0	0	0	0

資料：釧路の水産（H30.12.31）
浜中町の水産概況（令和元年度版）

●漁業生産高および生産額

区 分	平成28年		平成29年		平成30年	
	数量（t）	金額（万円）	数量（t）	金額（万円）	数量（t）	金額（万円）
総 数	7,151	428,005	6,775	399,308	6,565	421,789
魚 類	3,823	125,518	3,729	80,910	3,425	79,261
貝 類	682	30,256	639	29,752	592	23,760
海 藻 類	1,338	153,284	1,448	172,513	1,436	176,841
水産動物類	1,308	118,947	939	116,134	1,112	141,927

資料：北海道水産現勢（平成30年度版）
浜中町の水産概況（令和元年度版）

●農家数および就業者数

区 分		平成12年	平成17年	平成22年	平成27年
農 家 数	総 数	262	223	216	211
	専 業	197	183	162	168
	第一種兼業	40	30	39	29
	第二種兼業	25	10	15	14
就 業 者 数	総 数	999	675	651	547
	男	502	366	357	301
	女	497	309	294	246

資料：農林業センサス

●経営耕地の規模別農家数

区 分	平成17年	平成22年	平成27年
総 数	223	216	216
0.3ha未満	－	2	－
0.3～0.99ha	－	－	－
1.0～2.99ha	－	2	3
3.0～4.99ha	－	－	2
5.0～9.99ha	3	6	5
10.0～19.99ha	6	5	5
20.0～29.99ha	5	5	5
30.0～49.99ha	36	34	28
50ha以上	173	162	168

資料：農林業センサス

●農業粗生産額

(単位：万円)

区 分	平成27年	平成28年	平成29年	平成30年度	令和元年度
総 数	1,240,408	1,276,156	1,319,740	1,299,524	1,313,616
牛乳畜産収入	1,240,408	1,276,156	1,319,740	1,299,524	1,313,616
一般作物	－	－	－	－	－

資料：農林課

●耕地面積

(単位：ha)

区 分	平成27年	平成28年	平成29年	平成30年	令和元年度
農 総 数	15,000	14,700	14,700	14,700	14,700
畑	－	－	－	－	－
牧草専用地	15,000	14,700	14,700	14,700	14,700

資料：農林水産省作物統計調査

※（平成18年から、畑、牧草専用地という公表は行わず、耕地面積haの内畑haで公表している。）

●森林面積

H30年 (単位：ha)

樹 種 別	総 数	国有林	道有林	町有林	民有林
総 数	16,035	1,019	4,548	2,900	7,568
人工林	4,972	453	1,697	1,147	1,675
天然林ほか	11,063	566	2,851	1,753	5,893
うち保安林	11,169	1,017	4,539	2,531	3,082

資料：農林課

●家畜飼養家と頭数の推移

区分	平成27年		平成28年		平成29年		平成30年		令和元年	
	戸数	頭数	戸数	頭数	戸数	頭数	戸数	頭数	戸数	頭数
乳用牛	203	22,983	193	22,959	193	22,997	187	23,239	186	23,620
肉用牛	42	1,548	36	1,349	39	1,854	40	2,203	42	2,302
馬	-	-	-	-	-	-	-	-	-	-

資料：農林課

●商業の推移

(商業統計調査)

年次	商店数	従業員数 (人)	年間販売額 (万円)
平成11年	108	424	1,355,070
平成14年	95	463	1,206,627
平成16年	94	457	1,281,848
平成19年	84	450	1,283,714
平成26年	60	274	1,075,100

●工業の推移

(工業統計調査)

年次	事業所数	従業員数 (人)	製造品出荷額 (万円)
平成14年	16	291	1,995,292
平成15年	18	379	2,090,609
平成16年	17	379	2,185,664
平成17年	22	426	2,273,185
平成18年	22	503	2,357,207
平成19年	25	543	2,686,204
平成20年	26	591	2,637,466
平成21年	26	578	2,639,909
平成22年	26	546	2,757,604
平成23年	21	300	2,318,041
平成24年	23	575	3,048,924
平成25年	24	593	3,379,735
平成26年	21	517	3,316,442
平成27年	18	444	3,824,977
平成28年	-	-	-
平成29年	20	540	3,950,589
平成30年	19	609	4,077,527

福祉・保健・医療

●生活保護の状況

R 2. 3月末現在

区 分	世帯数	被保護人員	保護率 (パーミル)
被保護世帯数	51世帯	68人	11.20%

世帯類型	高齢者	母子	障害	傷病	その他	計
世帯数	25	4	5	11	6	51
構成率	49.0	7.8	9.8	21.6	11.8	100.0

資料：福祉保健課

●国民健康保険の状況

R 2. 3月末現在

区 分	平成29年度	平成30年度	令和元年度	
世帯数	1,116	1,073	1,078	
被保険者数	2,603	2,465	2,395	
療養給付費	計 (円)	701,971,372	680,697,403	740,075,454
	療養の給付	607,316,112	591,621,851	634,511,902
	療養費	2,994,181	3,311,940	3,037,635
	高額療養費	84,963,786	79,133,612	95,865,917
	その他の給付費	6,697,293	6,630,000	6,660,000

資料：町民課

●国民年金の状況

福祉年金

H31. 3月末現在

区 分	件 数	受給総額 (千円)
老齢福祉年金	0	0

拠出年金

H31. 3月末現在

被保険者数		年金受給件数	
総 数	1,376	総 数	1,863
適 用 者	1,116	老齢・通算老齢年金	62
第3号被保険者	260	母子年金	0
		障害年金	3
		寡婦年金	6
		老齢基礎年金	1,709
		障害基礎年金	72
		遺族基礎年金	11

資料：町民課 (市町村年金給付状況及び国年事業実施結果より)

●町のおもな施設

区 分	建設年度	所在地	面積 (㎡)	電話番号
浜中町役場	昭和42年	霧多布東4条1丁目35-1	1,452.00	62 - 2111
浜中町役場茶内支所	昭和53年	茶内栄81	864.90	65 - 2111
浜中町役場浜中支所	平成3年	浜中桜東36	217.50	64 - 2111
浜中町総合文化センター	昭和62年	霧多布西3条1丁目47	3,757.00	62 - 3131
浜中町学校給食センター	平成29年	浜中桜東32	975.00	64 - 2917
浜中町総合体育館	平成2年	暮帰別西1丁目151	3,267.10	62 - 3144
浜中町民温水プール	昭和62年	暮帰別西1丁目151	1,050.40	62 - 3097
浜中町農業者トレーニングセンター	昭和59年	茶内橋北東33	1,767.99	65 - 2266
すくらむ21	平成2年	浜中桜東38	1,363.60	64 - 2350
浜中診療所	平成5年	霧多布東3条1丁目40	1,708.50	62 - 2233
浜中歯科診療所	平成元年	霧多布東2条1丁目101	332.30	62 - 2854
茶内歯科診療所	昭和55年	茶内緑100	311.59	65 - 2166
老人福祉・母子健康センター	昭和57年	霧多布東3条1丁目12-1	839.00	62 - 3331
霧多布保育所	昭和51年	霧多布西3条1丁目4	718.90	62 - 2606
茶内保育所	令和元年	茶内橋北東40	987.21	65 - 2156
釧路東部消防組合浜中消防署	平成4年	霧多布西1条1丁目23	1,350.0	62 - 2150
浜中町廃棄物最終処分場	平成9年	茶内東5線46	394.80	64 - 2460
浜中町衛生センター	平成元年	茶内東5線36	826.70	64 - 2725
浜中町斎場	昭和60年	茶内東5線40	264.40	64 - 2660
霧多布クリーンセンター	平成11年	暮帰別東3丁目19	2,836.65	62 - 4111
茶内クリーンセンター	平成15年	茶内橋北東108	641.20	-
散布クリーンセンター	平成19年	火散布284	626.50	-
中山間活性化施設MO-TTOかぜて	平成13年	浜中東6線66	541.40	64 - 3000
霧多布湿原センター	平成4年	四番沢20	1,275.00	65 - 2779
ふれあい交流・保養センター ゆうゆ	平成10年	湯沸432	1,529.0	62 - 3726
一新会会館	平成9年	霧多布東1条2丁目42	326.30	-
霧多布中央地区コミュニティセンター	平成7年	霧多布東3条1丁目12-1	246.80	-
共和会館	平成6年	霧多布西2条2丁目1	275.80	-
水取場地区会館	昭和58年	霧多布西4条1丁目11	174.70	-
湯沸母と子の家	昭和52年	湯沸225	178.20	62 - 2105
榊町会館	平成17年	榊町339	249.25	-
新川会館	平成6年	新川東1丁目228	265.80	-
仲の浜福祉館	昭和54年	仲の浜44	185.10	-
琵琶瀬住民センター	昭和55年	琵琶瀬168	275.20	-
暮帰別福祉館	昭和55年	暮帰別西1丁目26	238.41	-
丸山散布地区コミュニティセンター 魚田開発基地資料館	平成9年	丸山散布1丁目124	342.00	-
渡散布住民センター	昭和62年	渡散布226	209.80	-

区 分	建設年度	所在地	面積 (㎡)	電話番号
藻散布会館	平成 7 年	藻散布36	225.0	—
茶内コミュニティセンター	平成 5 年	茶内若葉1丁目10	923.8	65 - 2079
茶内第一住民センター	昭和 49 年	茶内西 7 線364	282.7	65 - 2532
茶内第三寿の家	昭和 48 年	茶内西13線85	173.0	—
茶内第三母と子の家	昭和 56 年	茶内西13線85	189.5	—
円朱別会館	平成 3 年	円朱別西 7 線108	723.4	—
西円朱別農民研修センター	平成 14 年	西円朱別西18線183・185	319.6	65 - 2758
浜中東南集会所	平成 元年	浜中基線69	58.3	—
熊牛地区コミュニティセンター	昭和 61 年	熊牛基線76	175.0	—
奔幌戸ふれあい館	平成 8 年	奔幌戸687	332.1	64 - 2051
貫人会館	平成 11 年	貫人155	331.2	68 - 6424
厚陽地区会館	平成 5 年	厚陽92	178.2	68 - 6075
姉別農村環境改善センター	昭和 63 年	姉別 3 丁目41	832.9	68 - 6050
浜中農村環境改善センター	平成 3 年	浜中桜東36	781.2	64 - 2046
漁村センター	昭和 54 年	火散布155	730.8	67 - 2208

●保育所の現況

R2.4.1 現在

区 分	所在地	入所児童数	保育士数
総 数		167	28
霧多布保育所 (常設保育所)	霧多布西 3 条 1 丁目 4	49	10
茶内保育所 (常設保育所)	茶内橋北東40	77	11
浜中保育所 (へき地保育所)	浜中桜東 8	19	3
散布保育所 (へき地保育所)	藻散布71	15	2
姉別保育所 (へき地保育所)	姉別 3 丁目29	7	2

資料：町立保育所

●医療関係従事者数

R2.4.1 現在

区 分	医師・歯科医師	看護師	技師	X線技師	歯科衛生士	事務員	その他	ベッド数
浜中診療所	1	12	0	0	0	5	12	19
浜中歯科診療所	0	0	0	0	0	0	0	0
茶内歯科診療所	2	0	3	0	1	0	4	0

※浜中歯科診療所は、茶内歯科診療所の職員が対応しているため記載なし。

資料：福祉保健課

建設

●道路の現況

R2.3月末現在

区 分	路 線 数 (本)	実 延 長 (km)	改 良 済		舗 装 済	
			延 長 (km)	改 良 済 (%)	延 長 (km)	舗 装 済 (%)
町 道	300	390.7	289.5	74.1	221.9	56.8

資料：建設課

●入居者の種類

総 数	持 ち 家	公住・公団・ 公社の賃貸 住宅	借家・民営 の賃貸住宅	給 与 住 宅	住宅に間借り	寄 宿 の 舎 他
2,322	1,672	197	168	225	29	31

資料：H27年国勢調査

●住宅建設現況

年 次	総 数	公 営 住 宅		金 融 公 庫 資 金 住 宅	個 人 住 宅
		町 営	道 営		
平成22年	24	5	0	0	19
平成23年	18	5	0	0	13
平成24年	19	5	0	0	14
平成25年	26	0	0	0	26
平成26年	19	4	0	0	15
平成27年	22	4	0	0	18
平成28年	13	0	0	0	13
平成29年	15	0	0	0	15
平成30年	16	4	0	0	12
令和元年	24	4	0	0	20

交通・通信・上水道

●交通機関

J R 北海道(駅名)	くしろバス	巡回バス	スクールバス	
浜中駅	浜中線 (ゆうゆ～浜中駅)	茶内支所～西門朱別～ゆうゆ	茶内①線	浜中①線
		茶内支所～東門朱別～ゆうゆ	茶内②線	浜中②線
茶内駅	霧多布線 (ゆうゆ～くしろバス本社前)	浜中駅～姉別緑栄～ゆうゆ	茶内③線	浜中③線
姉別駅		浜中駅～厚陽～ゆうゆ	茶内④線	浜中④線
			茶内⑤線	霧多布・琵琶瀬地区線
		茶内⑥線	霧多布・榊町地区線	

●自動車台数

H31.3月末現在

種類	平成27年	平成28年	平成29年	平成30年	令和元年
総数	6,604	6,617	6,618	6,678	-
貨物自動車	1,038	1,061	1,065	1,028	1,070
乗合自動車	21	21	23	23	23
乗用自動車	3,135	3,101	3,081	3,081	3,099
特種自動車	113	113	116	113	116
大型特殊車	158	160	167	178	189
軽自動車	1,967	1,986	1,989	2,145	2,150
小型二輪車	60	61	61	74	89
バイク(250cc以下)	112	114	116	121	-

資料：北海道運輸局HP

●郵便施設

R 2.4.1 現在

局名	社員数	郵便ポスト	切手販売所
霧多布郵便局	3	12	5
浜中郵便局	3	4	1
茶内郵便局	4	4	4
姉別郵便局	2	3	0
琵琶瀬郵便局	2	-	-

資料：各郵便局

●上水道の普及の現況

年次	区分	給水戸数 (戸)	現在給水 人口	給水区域 内人口	普及率 (%)	年間総配 水量 (m ³)	有収水量 (m ³)	有収率 (%)	1日1人平 均給水量	送配水管 延長 (m)
平成27年	霧多布上水道	2,070	4,888	4,890	99.96	558,024	450,153	80.67	251 ℓ	123,810
平成28年		2,058	4,767	4,769	99.96	596,688	476,070	79.79	273 ℓ	123,810
平成29年		2,053	4,690	4,692	99.96	575,476	493,184	85.7	288 ℓ	123,810
平成30年		2,055	4,617	4,619	99.96	605,977	482,571	79.64	286 ℓ	123,810
令和元年		2,039	4,452	4,454	99.96	582,674	487,096	83.6	300 ℓ	123,810

資料：水道課

港灣・漁港

●港灣施設整備現況

R2.3 月末現在

種類	施設名	水深	延長	種類	施設名	延長	面積		
係留施設	- 2.0 m 物揚場	-2.0m	156.94m	外郭施設	琵琶瀬湾第二東地区荷捌地		151.51m		
	本町地区 - 4.0 m 物揚場	-4.0m	取付20		琵琶瀬湾航路護岸東		130.36m		
	第一船揚場	-2.0m	取付20		琵琶瀬湾航路護岸第二東		140.09m		
	第二船揚場	-3.0m	取付70		琵琶瀬湾防波堤第二内東		60.02m		
	東 - 4.0 m 物揚場	-4.0m	取付5		暮掃別地区航路護岸(左岸)		280.09m		
	北 - 2.0 m 物揚場	-2.0m	取付5		暮掃別地区航路護岸(右岸)		228.40m		
	- 5.0 m 岸壁	-5.0m	取付25.93		中央地区荷捌地		7,889.72m ²		
	琵琶瀬湾西物揚場	-2.5m	250.06m		荷捌地		1,919.00m ²		
	本町地区 - 3.0m 物揚場	-3.0m	283.79m		本町地区公共荷捌地		13,308.85m ²		
	琵琶瀬湾東 - 2.5m 物揚場	-2.5m	249.33m		埠頭用地		83,137.00m ²		
	琵琶瀬湾第二東 - 2.5m 物揚場	-2.5m	294.07m		琵琶瀬湾東地区荷捌地		18,147.54m ²		
	本町地区西 - 3.5m 物揚場	-3.5m	取付3.5		琵琶瀬湾第二東地区荷捌地		21,825.05m ²		
	本町地区東 - 3.5m 物揚場	-3.5m	144.38m		施設	面積			
	西 - 5.0 m 岸壁	-5.0m	192.53m		中央地区臨港道路		7,352.09m ²		
西 - 5.0m 岸壁取付部	-5.0m	10.02m	船溜地区臨港道路		1,680.52m ²				
暮掃別地区 - 1.5 m 物揚場(左岸)	-1.5m	110.50m	中央地区駐車場		358.46m ²				
暮掃別地区 - 1.5 m 物揚場(右岸)	-1.5m	122.50m	本町地区臨港道路		13,389.17m ²				
種類	施設名	延長	整備	種類	施設名	面積	積		
外郭施設	東防波堤	157.90m		臨港交通施設	琵琶瀬湾東地区臨港道路		7,971.18m ²		
	東護岸	82.40m			琵琶瀬湾西地区臨港道路		1,775.40m ²		
	西防波堤	228.4m			琵琶瀬湾東地区臨港道路		1,775.40m ²		
	北防波堤	1,370.35m			琵琶瀬湾西地区臨港道路		1,775.40m ²		
	防砂堤	148.58m			琵琶瀬湾東地区臨港道路		1,775.40m ²		
	本町地区護岸	82.51m			琵琶瀬湾西地区臨港道路		1,775.40m ²		
	東防波堤基部護岸	65.85m			琵琶瀬湾東地区臨港道路		1,775.40m ²		
	北護岸	19.68m			琵琶瀬湾西地区臨港道路		1,775.40m ²		
	東防波堤基部護岸	65.85m			琵琶瀬湾東地区臨港道路		1,775.40m ²		
	琵琶瀬湾西防波堤	445.00m			琵琶瀬湾西地区臨港道路		1,775.40m ²		
	琵琶瀬湾東防波堤	755.08m			琵琶瀬湾東地区臨港道路		1,775.40m ²		
	琵琶瀬湾西船溜防波堤	60.00m			琵琶瀬湾西地区臨港道路		1,775.40m ²		
	琵琶瀬湾東船溜防波堤	60.00m			琵琶瀬湾東地区臨港道路		1,775.40m ²		
	中防波堤	100.44m			琵琶瀬湾西地区臨港道路		1,775.40m ²		
琵琶瀬湾航路護岸	225.10m		琵琶瀬湾東地区臨港道路		1,775.40m ²				
本町西防波堤	217.64m		琵琶瀬湾西地区臨港道路		1,775.40m ²				
本町東防波堤	162.70m		琵琶瀬湾東地区臨港道路		1,775.40m ²				
種類	施設名	水深 <td>延長 <td>種類</td> <td>施設名</td> <td>面積 <td>積 </td></td></td>	延長 <td>種類</td> <td>施設名</td> <td>面積 <td>積 </td></td>	種類	施設名	面積 <td>積 </td>	積		
外郭施設	泊地			漁船業務用施設	港灣漁船捲揚施設		20 t 未滿船		
	泊地				地 (- 2.0m)		9,300.00m ²		
	泊地				地 (- 2.5m)		16,500.00m ²		
	泊地				地 (- 3.0m)		39,700.00m ²		
	泊地				地 (- 4.0m)		26,300.00m ²		
	泊地				地 (- 5.0m)		31,100.00m ²		
	航路				路 (- 5.0m)		5,000.00m ²		
	航路				路 (- 1.5m)		3,849.00m ²		
	種類	施設名	水深 <td>延長 <td>種類</td> <td>施設名</td> <td>面積 <td>積 </td></td></td>		延長 <td>種類</td> <td>施設名</td> <td>面積 <td>積 </td></td>	種類	施設名	面積 <td>積 </td>	積
	外郭施設	泊地				漁船業務用施設	港灣漁船捲揚施設		20 t 未滿船
		泊地					地 (- 2.0m)		9,300.00m ²
		泊地					地 (- 2.5m)		16,500.00m ²
		泊地					地 (- 3.0m)		39,700.00m ²
		泊地					地 (- 4.0m)		26,300.00m ²
泊地				地 (- 5.0m)			31,100.00m ²		
航路				路 (- 5.0m)			5,000.00m ²		
航路				路 (- 1.5m)			3,849.00m ²		

資料：水産課

●漁港主要施設現況

R2.3 月末現在
(単位：m)

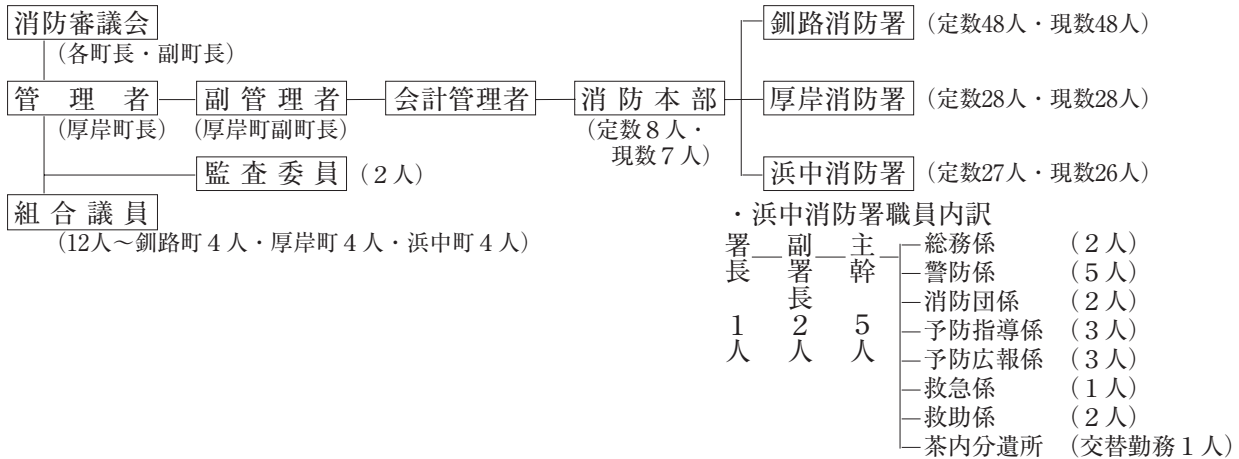
区 分		散布漁港 (藻散布・渡散布分区含む)	琵琶瀬漁港	浜中(釧路)漁港 (奔幌戸地区)	榊町漁港	浜中(釧路)漁港 (貫人地区)	
基 本 施 設	外 郭 施 設	防 波 堤	1,221.1	802.5	494.0	701.9	409.7
		防 砂 堤	812.0	-	-	-	-
		防 潮 堤	382.0	2,095.0	768.0	-	-
		流 堤	101.2	-	-	-	-
		護 岸	2,281.7	1,463.0	317.5	540.0	167.8
		堤 防	-	-	-	-	-
		突 堤	50.0	-	-	380.1	20.0
		胸 壁	-	-	-	-	-
	係 留 施 設	水 門	-	47.0	10.7	-	-
		岸 壁	-	-	-	-	-
		物 揚 場	2,176.7	1,172.0	184.8	284.3	95.0
		船 揚 場	275.0	100.0	120.3	123.0	50.0
		棧 橋	-	-	-	-	-
		けい船浮漂	-	-	-	-	-
	航 路	本港	-3.0m 3,530㎡				
		分港	-2.5m 8,220㎡ -2.0m 4,660㎡				
	水 域 施 設	泊 地	本港	-2.0m 34,290㎡	-2.0m 5,960㎡	-2.5m 20,030㎡ -2.0m 31,180㎡	-2.0m 1,430㎡
			分港	-2.0m 2,320㎡ -1.5m 1,305㎡ -1.0m 11,000㎡ -0.5m 5,510㎡			
機 能 施 設	輸送	道 路	4,103.5	3,887.4	397.9	1,180.7	373.2
	航行	航 路 標 識	7基	1基	3基	2基	3基
	用地	敷 地					
	施設	埋 立	26,097.0㎡	27,776.0㎡	26,973.0㎡	21,730.0㎡	4,463.5㎡

資料：水産課

保 安

R2.4.1現在

●釧路東部消防組合



●消防力

消防団分団別	所在地	ポンプ車	タンク車	指令車その他	消火栓	貯水槽	小型ポンプ	団員の状況										
								階級	団長	副団長	分団長	副分団長	部長	班長	団員	計		
浜中消防署	霧多布	0	2	6	(救急車3)		1	分団										
本部	霧多布	0	0	0	0	0	1	本部	1	3	-	-	1	2	4	11		
第1分団	〃	1	1	0	37	10	3	第1分団	-	-	1	1	5	6	26	39		
第1分団榑町	榑町	1	0	0	5	1	3	第2分団	-	-	1	1	2	4	10	18		
第2分団	浜中	1	0	0	5	5	1	第3分団	-	-	1	1	2	4	7	15		
第3分団	茶内	1	0	0	23	9	1	第4分団	-	-	1	1	2	4	12	22		
第4分団	散布	2	0	0	12	4	2	第5分団	-	-	1	1	2	4	7	15		
第5分団	琵琶瀬	1	0	0	5	4	1	第6分団	-	-	1	1	2	4	14	22		
第6分団	姉別	1	0	0	0	4	1	第7分団	-	-	1	1	2	4	14	22		
第7分団	奔幌戸	1	0	0	4	4	2	計	1	3	7	7	18	32	94	162		
消防団計		9	1	0	91	41	13											
合計		9	3	6	91	41	14											

●火災の発生状況

年次	火災件数					焼損面積		火災度数			死傷者数		焼数	火災状況		損害額 (千円)
	総件数	建物	林野	車両	その他	建物(m ²)	林野(a)	全損	半損	小損	死亡者	傷者	棟数	世帯員	人員	
平成27年	5	2	0	2	1	50	0	0	0	2	0	0	2	0	0	663
平成28年	11	5	1	2	3	688.4	24	2	1	4	1	0	7	2	2	20,536
平成29年	4	2	0	2	0	3.8	0	2	0	2	0	3	2	1	2	999
平成30年	7	2	0	3	2	25.2	0	2	0	0	0	1	2	1	3	14,338
令和元年	13	6	0	2	5	885.7	0	5	0	3	0	0	6	1	1	14,494

資料：釧路東部消防組合浜中消防署

●原因別火災発生状況

原因	平成27年	平成28年	平成29年	平成30年	令和元年
石油ストーブ	0	0	0	0	0
まき・石炭ストーブ	0	0	0	0	1
風呂ガマ	0	0	0	0	0
たき火の火の粉	0	0	0	0	0
タバコの不始末	0	2	0	0	0
子ども火遊び	0	0	0	0	0
放火	0	0	0	0	0
ガスバーナー	0	0	0	0	0
電気の配線	0	0	1	0	1
乾燥機の故障(油に着火)	0	0	0	0	0
不明	1	2	1	4	1
自動車ブレーキの加熱により着火	0	0	0	0	0
機械の故障	0	2	0	0	0
切断機と金属の衝撃火花	0	1	0	0	1
その他	4	4	2	3	9
合計	5	11	4	7	13

●救急出動状況等

区分	平成29年		平成30年		令和元年	
	出動件数	搬送人員	出動件数	搬送人員	出動件数	搬送人員
合計	258	253	272	249	265	249
自然災害	1	1	0	0	0	0
火災	3	3	0	0	0	0
水難	2	2	1	1	0	0
交通事故	13	15	18	18	15	14
労働災害	5	4	3	3	3	3
運動競技	1	1	0	0	2	2
一般負傷	26	26	24	22	33	32
加害	1	0	0	0	0	0
自損行為	1	1	3	2	2	2
急病	175	170	210	192	189	176
その他	30	30	13	11	21	20

●ドクターヘリ要請状況等

区分	平成29年		平成30年		令和元年	
	出動件数	搬送人員	出動件数	搬送人員	出動件数	搬送人員
合計	35	23	29	19	25	20
自然災害	0	0	0	0	0	0
火災	1	0	0	0	0	0
水難	0	0	0	0	0	0
交通事故	4	3	7	7	2	2
労働災害	1	0	2	0	1	1
運動競技	0	0	0	0	0	0
一般負傷	5	3	1	1	2	2
加害	0	0	0	0	0	0
自損行為	0	0	0	0	0	0
急病	23	16	18	10	19	14
その他	1	1	1	1	1	1

資料：釧路東部消防組合浜中消防署

●交通事故の発生状況

年次	人身交通事故			物件交通事故件数
	発件	生数	傷者死亡	
平成22年	5	5	2	-
平成23年	3	3	0	-
平成24年	4	5	0	-
平成25年	4	4	0	-
平成26年	0	0	0	-
平成27年	1	0	1	-
平成28年	3	4	0	-
平成29年	5	9	0	-
平成30年	3	3	1	118
令和元年	2	1	1	97

●犯罪の発生状況

年次	総数	重要犯罪 殺人・強盗 強制性交等・放火	窃盗犯 万引き・置き引き 車上ねらいなど	粗暴犯 暴行・傷害など	風俗犯 公然わいせつ・ 賭博など	その他 住居侵入・ 未成年誘拐など
平成22年	10	0	5	3	0	2
平成23年	10	1	8	1	0	0
平成24年	11	0	8	0	0	3
平成25年	10	0	7	1	0	2
平成26年	12	0	8	0	0	4
平成27年	11	1	6	0	0	4
平成28年	16	0	9	2	0	5
平成29年	15	0	5	5	0	5
平成30年	7	0	5	1	0	1
令和元年	3	0	2	0	1	0

●警察職員

R2.4.1 現在

釧路方面厚岸警察署霧多布駐在所 (2人)	
茶内駐在所 (1人)	浜中駐在所 (1人)

資料：厚岸警察署霧多布駐在所

教育・文化

●学校・学級・本務教職員及び児童生徒数

R2.5 現在

区 分	学校数	学級数	児童・生徒数			本務教職員数		
			総 数	男	女	総 数	男	女
小 学 校	4	32	254	128	126	50	27	23
中 学 校	4	19	130	60	70	47	33	14
高 等 学 校	1	5	78	34	44	17	13	4

資料：学校基本調査

●卒業者の進路別状況

年度	中 学 校					高 等 学 校					
	卒業者数	進学者	就職者	各種学校	その他	卒業者数	四年制大 学進学者	短期大学 進学者	各種学校	就職者	その他
令和元年	64	63	0	0	1	47	2	2	12	31	0

資料：学校基本調査

●浜中町育英事業奨学生 の 状 況

年 度	総数	高校	短大等	大学
平成22年	20	17	3	0
平成23年	18	13	2	3
平成24年	20	12	6	2
平成25年	17	8	6	3
平成26年	22	11	7	4
平成27年	18	11	1	6
平成28年	23	15	2	6
平成29年	32	21	3	8
平成30年	34	22	4	8
令和元年	27	15	3	9

資料：教育委員会（管理課）

●社会教育団体等の状況

団 体 名	加盟団体数	会 員 数
女 性 協 議 会	26	300
ス ポ ー ツ 協 会	13	556
文 化 協 会	29	294
ス ポ ー ツ 少 年 団	6	71
地 域 子 ど も 会	13	169
P T A 連 合 会	8	496

資料：教育委員会（生涯学習課）

●体育団体の状況

R2.4.1現在

加盟団体名	会員数	加盟団体名	会員数	加盟団体名	会員数
野 球 連 盟	112	サ ッ カ ー 協 会	16	ゲートボール協会	25
剣 道 連 盟	15	ス ケ ー ト 連 盟	88	パークゴルフ協会	37
バレーボール協会	56	ミニバレー協会	42	ソフトテニス協会	7
バスケットボール同好会	16	陸 上 協 会	6	インドアパークゴルフ協会	26
ソフトボール協会	100				

資料：教育委員会（生涯学習課）

●社会教育・社会体育関係施設

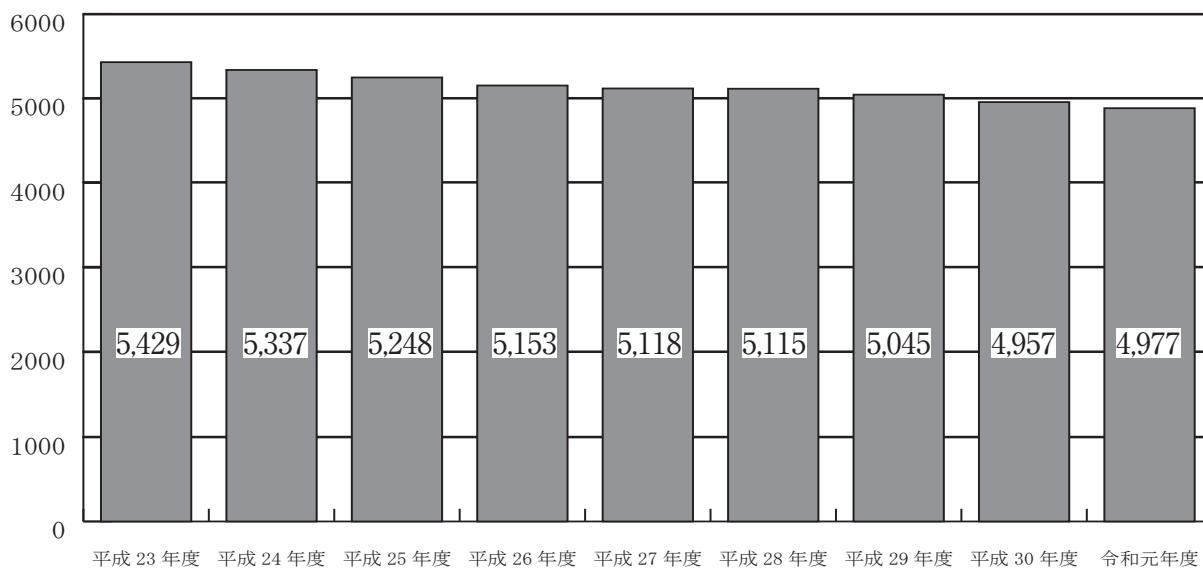
区 分	内 容	
総合文化センター	鉄筋コンクリート2階建 総床面積 3,756.96㎡ （1階床面積 2,540.53㎡・2階床面積 1,216.43㎡） 1階 多目的大ホール（800名収容）・郷土資料展示室・伝承体験学習室 料理研究実習室・リハーサル室・研修室（和室）・事務室ほか 2階 小ホール（210名収容）・図書室・視聴覚室及びCDコーナー 生きがい研修室・学級講座室・会議室・調整室ほか 駐車場（80台駐車可）	
浜中町大規模運動公園	総合体育館	鉄骨一部鉄筋コンクリート造2階建 総床面積 3,267.114㎡ （1階床面積 2,112.369㎡・2階床面積 1,154.745㎡） 1階 アリーナ・トレーニング室・幼児プレイルーム・静養室 男女更衣シャワー室・エントランスホール・事務室 機械室・男女トイレほか 2階 柔剣道場・会議室・観覧席（216席）・キャットウォーク 男女トイレほか
	総合グラウンド	14,500㎡（トラック1周 350m・管理棟 135.46㎡）
	温水プール	施設面積 1,052㎡ 水面積 400㎡（温水床暖） （25mプール…コース6・幼児用プール…コース2）
	町民スケートリンク	12,500㎡（アスファルト1周 400m・管理棟 135.46㎡）
霧多布スポーツ広場	15,043㎡ 多目的広場 10,745㎡・駐車場 1,108㎡（40台駐車可）	
農業者 トレーニングセンター	鉄骨一部鉄筋コンクリート造2階建 総床面積 1,767.99㎡ （1階床面積 1,583.23㎡・2階床面積 184.76㎡） 1階 アリーナ・トレーニング室・幼児プレイルーム・調理実習室 更衣室・シャワー室・事務室・管理人室・機械室・男女トイレほか 2階 研修室（和室2間）・会議室（洋室）ほか	
農村運動広場	テニスコート2面 1,600㎡・野外炉 4基・広場2,730㎡・駐車場 1,860㎡	
茶内スケートリンク	15,500㎡（1周 400m・管理棟 63.60㎡）	
すくらむ21	鉄骨一部鉄筋コンクリート造平屋建 床面積 1,363.56㎡ 競技場・休憩室・待合室・男女トイレ・障害者用トイレ・機械室ほか	
町民パークゴルフ場	敷地面積 21,690㎡ 9ホール 4コース	
学校給食センター	鉄筋コンクリート造平屋建 床面積 975㎡ 配送車3台・職員1名・学校栄養職員1人	
西門朱別地域体育館	鉄筋コンクリート平屋建 総床面積 451.1㎡ アリーナ・男女トイレ・機械室ほか	

資料：教育委員会（生涯学習課・学校給食センター）

選 挙

●有権者数の数

(単位：人)



●選挙別投票状況

選挙	選挙日	当日有権者数			投票者数			投票率 (%)
		総数	男	女	総数	男	女	
町 議	23.4.24	-	-	-	-	-	-	無投票
町 長	23.10.16	-	-	-	-	-	-	無投票
衆議選挙区	24.12.16	5,331	2,579	2,752	3,753	1,815	1,938	70.4
衆議比例代表	24.12.16	5,331	2,579	2,752	3,753	1,815	1,938	70.4
参議選挙区	25.7.21	5,310	2,561	2,749	3,184	1,557	1,627	59.96
参議比例代表	25.7.21	5,310	2,561	2,749	3,184	1,557	1,627	59.96
衆議小選挙区	26.12.14	5,151	2,514	2,637	3,631	1,767	1,864	70.49
衆議比例代表	26.12.14	5,151	2,514	2,637	3,631	1,767	1,864	70.49
北海道知事	27.4.12	5,121	2,505	2,616	3,630	1,753	1,877	70.88
北海道議会議員	27.4.12	5,121	2,505	2,616	3,610	1,742	1,868	70.49
町 議	27.4.26	5,059	2,474	2,585	4,353	2,115	2,238	86.04
町 長	27.10.4	-	-	-	-	-	-	無投票
参議選挙区	28.7.10	5,171	2,550	2,621	3,395	1,666	1,729	65.65
参議比例代表	28.7.10	5,171	2,550	2,621	3,395	1,666	1,729	65.65
衆議小選挙区	29.10.22	5,045	2,508	2,537	3,412	1,696	1,716	67.63
衆議比例代表	29.10.22	5,045	2,508	2,537	3,412	1,696	1,716	67.63
北海道議会議員	30.10.28	-	-	-	-	-	-	無投票
北海道知事	31.4.7	4,864	2,437	2,427	3,248	1,596	1,652	66.78
北海道議会議員	31.4.7	-	-	-	-	-	-	無投票
町 議	31.4.21	-	-	-	-	-	-	無投票
参議選挙区	R1.7.21	4,977	2,504	2,473	3,143	1,565	1,578	63.15
参議比例代表	R1.7.21	4,977	2,504	2,473	3,143	1,565	1,578	63.15
町 長	R1.10.6	-	-	-	-	-	-	無投票
町議再選挙	R1.10.6	-	-	-	-	-	-	無投票



町の木 [白樺]



町の花 [えぞかんぞう]



町の鳥 [エトピリカ]

令和2年度版町政要覧資料編

企画・編集

浜中町企画財政課企画調整係

発行者

浜中町

〒088-1592

北海道厚岸郡浜中町霧多布東4条1丁目35番地1

☎ (0153) 62-2111・FAX (0153) 62-2229

ホームページアドレス <https://www.townhamanaka.jp/>